

# Tenazas de instalación manuales (HIP)



Connecting Technology

## HIP 4000 | 392, HIP 7000 | 393

La solución ideal para la instalación de abrazaderas de bajo perfil 292 y abrazaderas con oreja 293

### Ventajas

- Capacidad de cierre óptima
- Instalación sencilla y rápida
- Sujeción ergonómica



Tenaza para abrazadera de bajo perfil 292  
HIP 4000 | 392



Tenazas para abrazaderas con oreja 293  
HIP 7000 | 393

**Óptimo rendimiento de cierre:** resistencia superior y fuerza de cierre elevada

**Diseño económico:** rentable para la instalación manual de ensamblajes de volumen reducido o prototipos de abrazaderas ToothLock®

**Agarre ergonómico:** cierre simple y seguro



### INFORMACIÓN GENERAL DE DATOS TÉCNICOS

#### Tenaza para abrazadera de bajo perfil 292

Nº de modelo	HIP 4000   392
Nº de artículo	14100392

#### Dimensiones:

Longitud	325,0 mm
Ancho	62,0 mm
Altura	220,0 mm
Peso	612 g
Ancho de mordaza	-
Separación de apertura	31,0–14,0 mm

Para ancho de oreja	-
Referencia de fuerza de cierre de la mordaza	4000 N

#### Tenazas para abrazaderas con oreja 293 \*

Nº de modelo	HIP 7000   393
Nº de artículo	14100393

#### Dimensiones:

Longitud	312,0 mm
Ancho	62,0 mm
Altura	370,0 mm
Peso	771 g
Ancho de mordaza	12,0 mm
Separación de apertura	Mordaza 1: 22,0–9,0 mm Mordaza 2: 15,2–2,0mm

Para ancho de oreja	17 mm
Referencia de fuerza de cierre de la mordaza	7000 N

\* La mordaza 1 está diseñada para el cierre parcial de la oreja, mientras que la mordaza 2 permite el cierre completo de la oreja

## ABRAZADERAS APLICABLES

Grupo de productos	Tamaño (mm)	Fuerza máxima de cierre (N)	Ancho de oreja (mm)	Herramientas de montaje:	
				Tenaza para abrazadera de bajo perfil 292 HIP 4000   392	Tenazas para abrazaderas con oreja 293 HIP 7000   393
292	57,5–118,0	3900	-	14100392	-
293	40,0–120,5	7500	17	-	14100393

### Herramientas de acción compuesta

La ventaja mecánica se incrementa con el mecanismo de acción compuesta con el cierre de las mordazas, proporcionando fuerzas de sujeción más elevadas cuando más se necesitan.

El maneral central situado en uno de las dos asas principales reduce el hueco entre las asas al principio de la carrera, y se pliega cómodamente al cerrarlas.

### Tenaza para abrazaderas de bajo perfil 292

Las mordazas están específicamente diseñadas para encajar con la geometría de gancho de la abrazadera de bajo perfil 292 ToothLock®.

La capacidad para generar fácilmente más de 4000 N de fuerza de cierre en cualquier posición del maneral, permite al usuario aprovechar al máximo las ventajas de las elevadas cargas radiales que pueden alcanzarse con la tecnología de abrazadera ToothLock®.

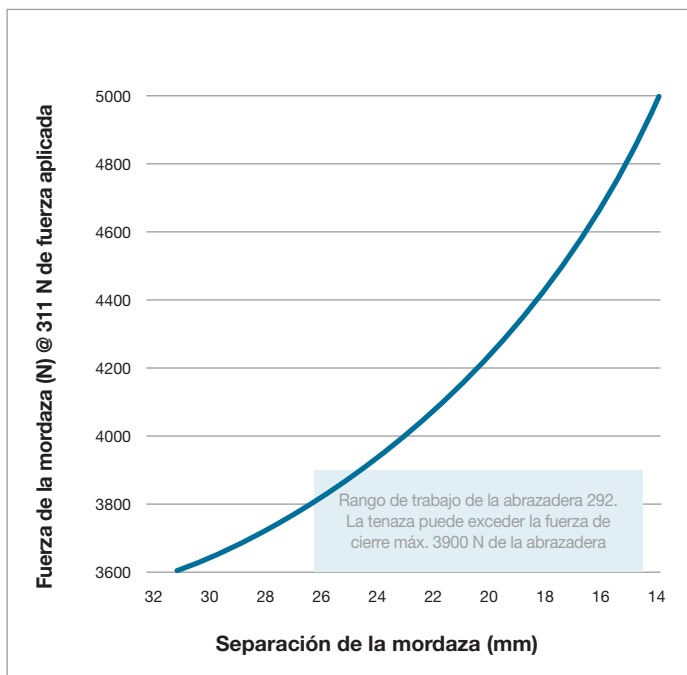
### Tenazas para abrazaderas con oreja 293

Las mordazas están específicamente diseñadas para encajar con la oreja de la abrazadera 293 ToothLock®.

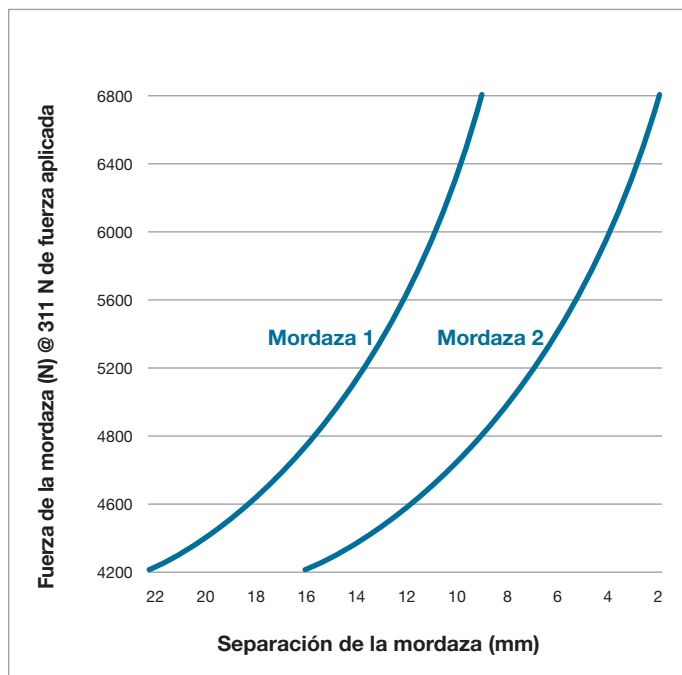
Las dos mordazas, lado a lado, aprovechan el amplio recorrido de cierre de 17 mm de la abrazadera, sin perder la capacidad de generar una elevada fuerza de cierre. Esto permite alcanzar las extraordinariamente elevadas cargas radiales de la abrazadera con una simple herramienta manual.

TABLA COMPARATIVA DE FUERZAS DE CIERRE

HIP 4000 | 392



HIP 7000 | 393



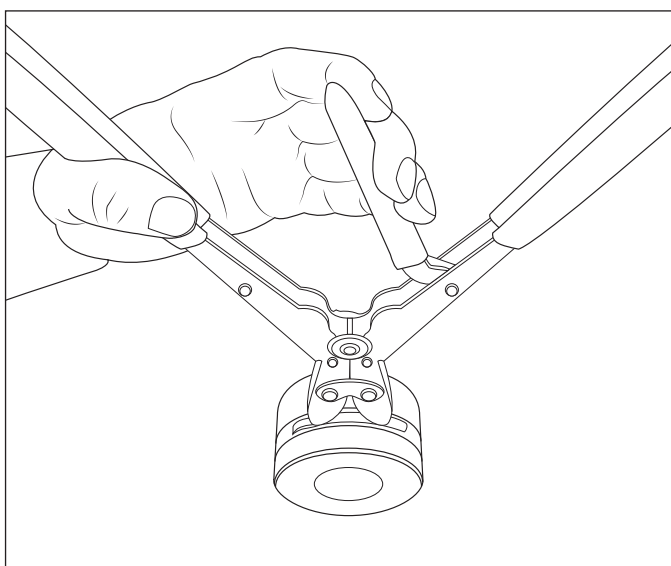
**!** Aviso: La constancia de la fuerza de cierre de la tenaza manual no puede garantizarse, dada la variabilidad inherente de la fuerza aplicada. La referencia de fuerza de cierre de la mordaza se indica a título meramente informativo, ya que la fuerza real de la tenaza varía en función de la fuerza manual aplicada, los límites locales de seguridad para los trabajadores y las propiedades de la aplicación en cuestión. La fuerza de cierre de la abrazadera puede excederse. El usuario final es responsable de garantizar la seguridad de los trabajadores y la integridad de la conexión final.

## GUÍA DE INSTRUCCIONES

**Los requisitos mínimos de cierre** de cada abrazadera 292 y 293 deben cumplirse para un encaje total de los dientes. Consulte en las correspondientes hojas de datos técnicos los tamaños de las abrazaderas y otros detalles de montaje.

### HIP 4000 | 392

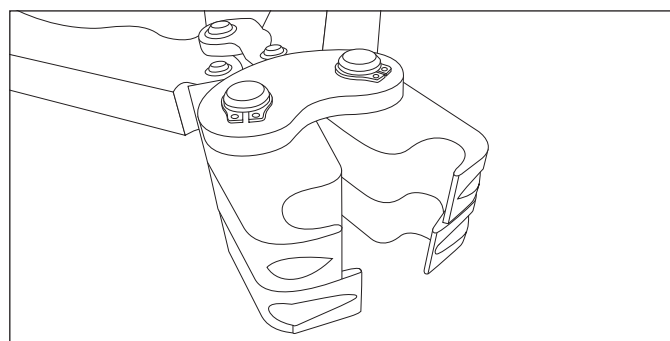
La geometría de la punta de las tenazas está especialmente diseñada para encajar con túneles de tensor 292. El final de la carrera de la herramienta coincide con el diámetro mín. de abrazadera en el rango de trabajo.



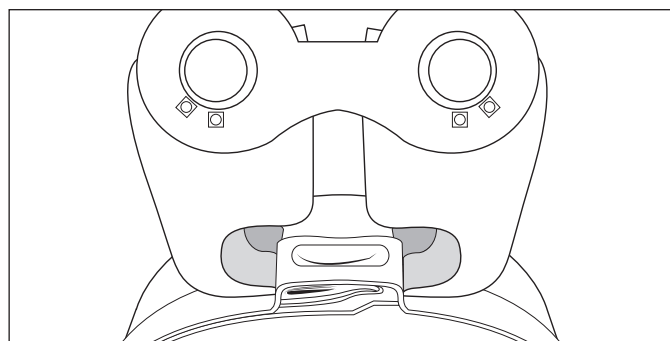
La asa central incrementa con efectividad la extensión de la mano para una mejor sujeción al principio de la carrera

### HIP 7000 | 393

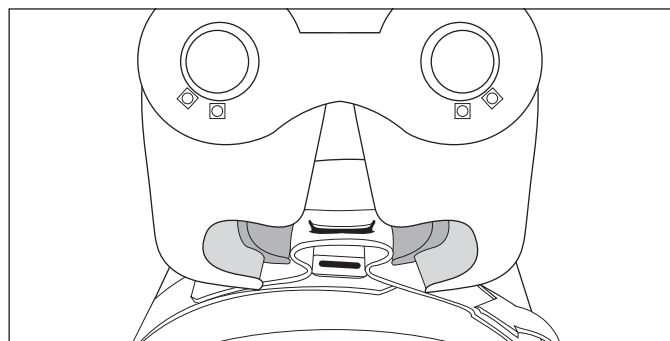
La tenaza de dos mordazas está diseñada para acomodar la amplia oreja de 17 mm.



1. La mordaza 1 con el espacio más ancho es la primera que se usa.



2. Coloque la mordaza 1 sobre la oreja, cierre la abrazadera según sea necesario.



3. Si se requiere una reducción adicional del diámetro al final de la carrera de las asas, coloque la mordaza 2 sobre la oreja y continúe hasta alcanzar la reducción de diámetro deseada.