

Ręczne zaciskarki montażowe (HIP)

do opasek niskoprofilowych PG 192

HIP 2000 | 500, HIP 2000 | 501



Reliable Connections

Zalecane do montażu opasek niskoprofilowych StepLess® 192 Oetiker

Zalety

- Szybki i łatwy montaż opasek
- Najwyższa szczelność
- Szybki i łatwy montaż
- Ergonomiczny uchwyt



Ręczna zaciskarka montażowa z podwójną dźwignią – proste uchwyty

HIP 2000 | 500

Nr produktu 14100500



Ręczna zaciskarka montażowa z podwójną dźwignią – zakrzywione uchwyty

HIP 2000 | 501

Nr produktu 14100501

Zakrzywione uchwyty zostały zaprojektowane dla użytkowników z mniejszymi dłońmi oraz w celu dodania równowagi i umożliwienia łatwej obsługi

Unikalna szczeka: przeznaczona do opasek niskoprofilowych StepLess® 192

Odpowiednie do: opasek z 1 i 3 falami

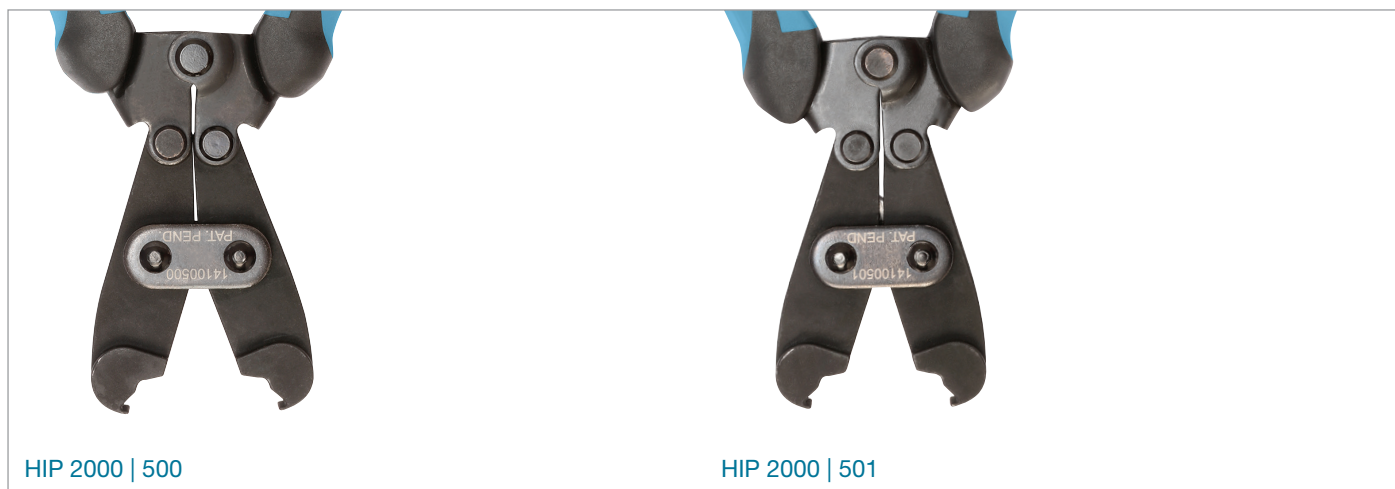
Mechanizm z podwójną dźwignią: zmniejsza wymaganą siłę i zwiększa przełożenie mechaniczne

Miękkie profilowane uchwyty: większa kontrola operatora

Sprawdzona konstrukcja: zwiększona żywotność narzędzi

Szerokość otwarcia szczęk 36,0 mm: dla zwiększenia zakresu zaciskania opaski

Rozstaw zamknięcia 11,2 mm: dla zminimalizowania nadmiernego napięcia opaski



HIP 2000 | 500

HIP 2000 | 501

PRZEGLĄD DANYCH TECHNICZNYCH

Ręczna zaciskarka montażowa do opasek niskoprofilowych StepLess® 192

| | |
|---------------------------|----------------|
| Nr modelu | HIP 2000 500 |
| Nr prod. | 14100500 |
| Wymiary: | |
| Długość | 230,0 mm |
| Szerokość | 54,0 mm |
| Wysokość | 22,0 mm |
| Masa | 385,0 g |
| Rozstaw otwarcia szczęk | 36,0 mm |
| Rozstaw zamknięcia szczęk | 11,2 mm |
| Referencyjna siła szczęki | 2000 N* |

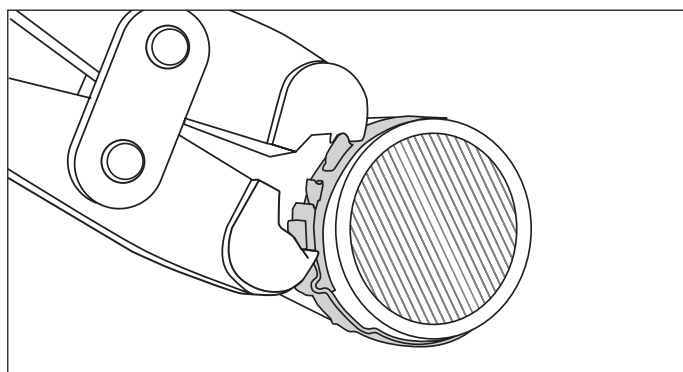
* przy sile oddziaływania ręcznego 311 N przy zamknięciu blokującym

| | |
|---------------------------|----------------|
| Nr modelu | HIP 2000 501 |
| Nr prod. | 14100501 |
| Wymiary: | |
| Długość | 230,0 mm |
| Szerokość | 54,0 mm |
| Wysokość | 22,0 mm |
| Masa | 385,0 g |
| Rozstaw otwarcia szczęk | 36,0 mm |
| Rozstaw zamknięcia szczęk | 11,2 mm |
| Referencyjna siła szczęki | 2000 N* |

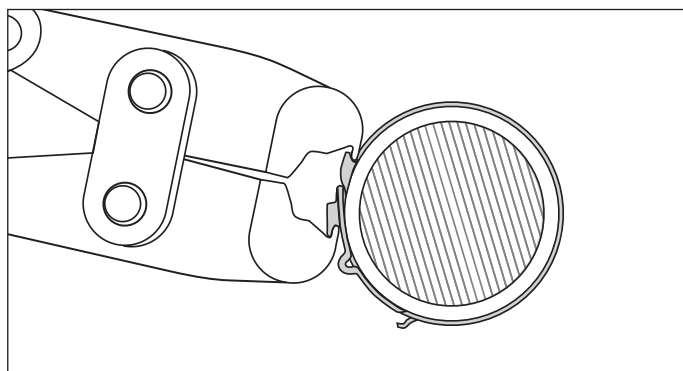
* przy sile oddziaływania ręcznego 311 N przy zamknięciu blokującym

INSTRUKCJA UŻYCIA

Czubki szczęk są dokładnie dopasowane do konfiguracji haczyków napinających opaski, zapewniając maksymalną wydajność narzędzia i opaski.



1. Ustawić szczęki nad haczykiem napinającym.



2. Zaciśnąć opaskę i poczekać, aż haczyk blokujący zostanie zaczeponiony.

OPIS

Zaciskarki Oetiker HIP 2000 | 500 oraz HIP 2000 | 501 zostały zaprojektowane do wytwarzania najwyższych możliwych nacisków radialnych i równomiernego zaciskania na całym obwodzie opaski, co zapewnia najlepszą możliwą szczelność.

Zaciskarki z podwójną dźwignią są przeznaczone do profesjonalnego zaciskania opasek niskoprofilowych StepLess® 192. Wysokie przełożenie mechaniczne pozwala użytkownikowi na stosowanie niższej siły, co zapewnia wygodę i zmniejsza zmęczenie oraz ryzyko doznania urazu.

Czubki szczęk są dokładnie dopasowane do haczyków napinających w celu optymalizacji montażu opasek. Szerokość otwarcia szczęk wynosząca 36,0 mm zwiększa zakres zaciskania opaski, a rozstaw zamknięcia wynoszący 11,2 mm minimalizuje nadmierne napięcie opaski.

Zgłoszone do opatentowania

WYKRES SIŁY ZAMYKANIA

Podczas zaciskania opaski przełożenie mechaniczne zaciskarek z podwójną dźwignią wymaga użycia mniejszej siły. Zaciskanie jest łatwiejsze i szybsze.

