

Elektro-Pnömatik Kontrol Birimi

EPC 01



Oetiker Kulaklı ve Düşük Profilli Kelepçelerin Takılması için Önerilir

Avantajları

- Doğru ve hassas kapanışlar
- En yüksek süreç ve kalite standartları
- Müşteriye özel ayarlamalar için esneklik
- Doğrulanmış ve izlenebilir bağlantılar
- (Otomatik) süreçlere kolay ve güvenli entegrasyon
- Kolay kullanım
- Az bakım gerektiren stabil süreçler



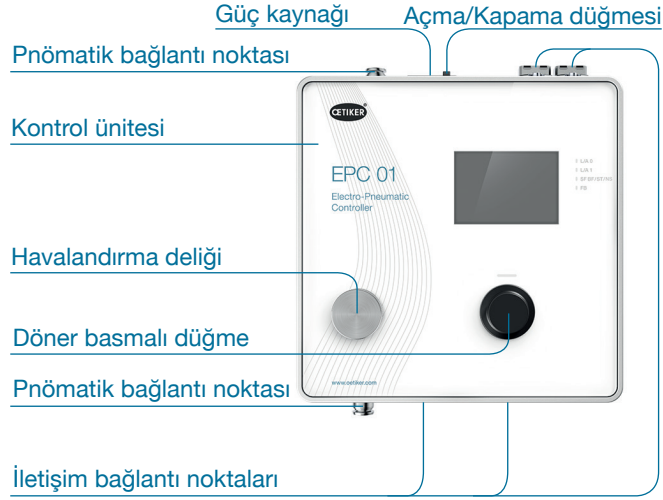
Dijital Mikro Kontrol Birimi mimarisi: doğru, hassas ve esnek

Dahili veri günlüğü: doğrulanmış ve izlenebilir

Sezgisel yazılım ve kullanıcı yönetimi: kolay entegrasyon ve kullanım

Sağlam alet tasarımı ve malzemeleri: stabil süreçler ve az bakım gereksinimi

ÖZELLİKLER



Elektro-Pnömatik Kontrol Birimi EPC 01

TEKNİK VERİLERE GENEL BAKIŞ

Kontrol ünitesi

Güç kaynağı: 24 V DC 100-240 V AC / 50-60 Hz

Basıncı hava beslemesi: 4-10 bar

Bağlantı noktaları olmadan dış boyutlar: 200 x 200 x 85 mm

Ağırlık: 3,2 kg

İletişim bağlantı noktaları:

3,5 mm jak fişi (dişi)

9 pim SUB-MIN-D (dişi)

25 pim SUB-MIN-D (erkek)

9 pim SUB-MIN-D (erkek)

USB arabirimi tip B

Ethernet

EtherCAT

EtherNet/IP

Profinet

ÜRÜN AÇIKLAMASI

EPC 01, Oetiker tarafından geliştirilmiş yüksek kaliteli bir kerpeten sistemidir. Yeni özelliklerin yanı sıra çeşitli iyileştirmeler içeren önceki ELK 02 sürümünün yeniden geliştirilmesidir. Tam kerpeten sistemi EPC 01, Oetiker kelepçelerin tekdüze ve güvenilir montajını sağlar. Çalışma sürenizi en üst düzeye çıkaracak, doğrulanmış ve izlenebilir bağlantı kurulumu sağlayacak ve doğru ve hassas süreç kontrolü yoluyla en yüksek kalite standartlarını sağlayacak güvenilir bir üretim aracıdır.

Günümüzün gelişmiş üretim ortamları için Elektro-Pnömatik Kontrol Birimlerini ve Tetikleyici Ünitelerini birleştirir. Gelişmiş mühendislik test laboratuvarlarından tam otomatik yüksek hacimli üretim hücrelerine kadar, Oetiker'in EPC 01 kurulum aracı en yüksek düzeyde kalite ve dayanıklılık sağlayacaktır. Her türlü gereksinime en iyi şekilde uyum sağlamak için çok çeşitli kerpeten gövdesi boyutları ve kerpeten uçları mevcuttur.

Sistem ve yazılım farklı dillerde çalıştırılabilir. Yazılımın yanı sıra teknik belgeler de www.oetiker.com adresinde bulunabilir.

Oetiker, yatırımı minimumda tutmak için EPC 01 sistemi için bir alet abonelik hizmeti ve lisans tabanlı kurulum seçenekleri sunar.

Daha fazla bilgi için lütfen satış departmanımızla iletişime geçin.

TEDARİK KAPSAMI

EPC 01 sistemi

- Kontrol ünitesi
- PC Yazılımı EPC 01
- Basınçlı hava bağlantısı seti (filtre/su separatörü dahil)

Kablolar

- Tüm arayüzler için bağlantı kablosu
- Ülkeye özgü fişli güç kablosu

Hortum uzunluğu

Kerpeten ünitesinin standart hortum/kablo uzunluğu 3 m'dir.

Alternatif hortum/kablo uzunlukları

0,25 m / 6 m / 9 m / 12 m

Kerpeten Uçları

Kerpeten ucu, bireysel montaj durumlarına uyacak şekilde değiştirilebilir. Çeşitli kerpeten uçları, kulaklı kelepçeler ve düşük profilli kelepçeler gibi farklı kelepçe tiplerine uyar.

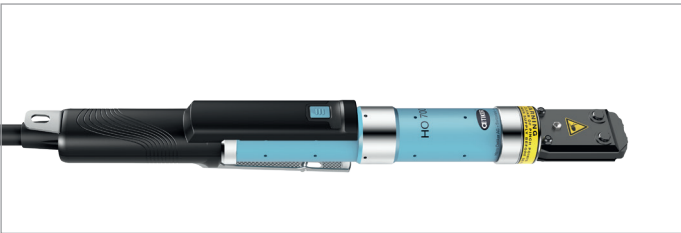
Kerpeten tipleri

Oetiker, başlat düğmesi ve güvenlik kolunun konumlandırılmasında farklılık gösteren ve kelepçeleri kapatırken daha iyi kullanım sağlayan iki farklı tipte pnömatik kerpeten gövdesi sunar.

Elektronik versiyon (EL), kerpeten gövdesinin ucuna yerleştirilmiş standart tetik ile donatılmıştır.



Genişletilmiş tetikleyici birimli (ELT) elektronik versiyonda başlat düğmesi ve güvenlik kolu kerpeten gövdesinin ortasındadır.



DONANIM

Oetiker, EPC 01'in güç kaynağı ve arayüz açısından farklılık gösteren sekiz versiyonunu sunmaktadır.

AC gerilimi ve DC gerilimi için dörder versiyon bulunmaktadır.



Endüstriyel ağ olmadan



Profinet



Ethernet/IP



EtherCat

AC güç sürümleri

EPC 01 Sürümü	Öge No.
Endüstriyel ağ olmadan	32000000
Profinet	32000001
Ethernet/IP	32000002
EtherCat	32000003

DC güç sürümleri

EPC 01 Sürümü	Öge No.
Endüstriyel ağ olmadan	32000004
Profinet	32000005
Ethernet/IP	32000006
EtherCat	32000007

YAZILIM

EPC 01 yazılımı, müşterinin bireysel ihtiyaçlarına göre özelleştirilebilir. Bu, Oetiker tarafından oluşturulan bir lisans anahtarı ile sağlanır. Bu, kullanıcıların üretim için gerekli olmayan özellikler için harcama yapmayarak maliyetten tasarruf etmelerini sağlar.

Yazılım 5 kategoride sınıflandırılabilir ve temel veya endüstriyel ağ versiyonu olarak mevcuttur.

Kulaklı Kelepçe Temel / Kulaklı Kelepçe Temel Endüstriyel Ağ

Sadece kulaklı kelepçelerin kapatılması için tasarlanmış indirgenmiş versiyonlar.

Düşük Profilli Temel / Düşük Profilli Temel Endüstriyel Ağ

Sadece düşük profilli kelepçelerin kapatılması için tasarlanmış indirgenmiş versiyonlar.

Profesyonel / Profesyonel Endüstriyel Ağ

EPC 01'in tüm özelliklerini ve işlevlerini içerir. Kulak kelepçelerini ve düşük profilli kelepçeleri kapatmak için kullanılabilir.

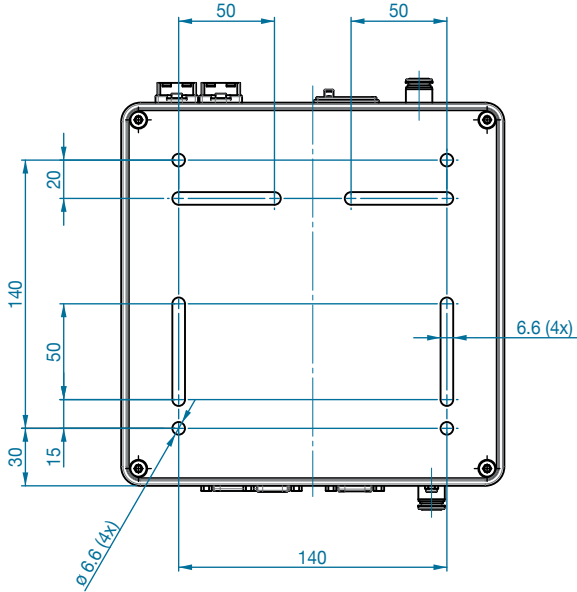
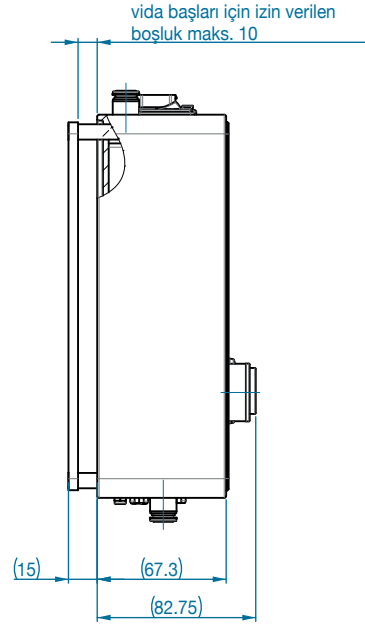
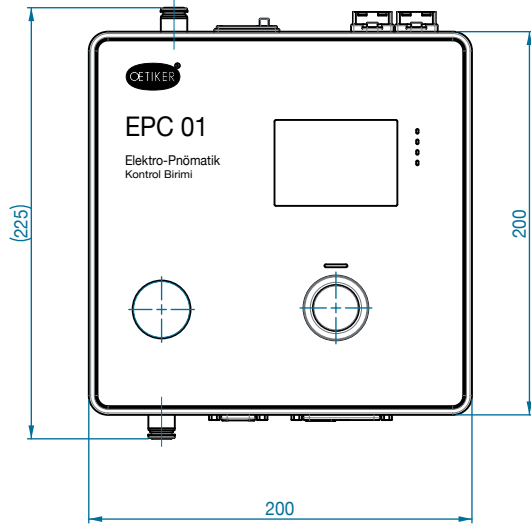
Yarı ve Tam Otomatik Mod / Yarı ve Tam Otomatik Mod Endüstriyel Ağ

Harici bir kumanda ile çalıştırma ile sınırlıdır ancak güvenlik koluna basmadan çalıştırmaya izin verir.

Deneme

Deneme sürümü, profesyonel sürümün tüm işlevlerini ve özelliklerini 30 gün boyunca içeren zaman sınırlı bir test sürümüdür. Sürenin dolmasından sonra, EPC 01'i kullanmaya devam etmek için Oetiker tarafından oluşturulan bir lisans anahtarının girilmesi gerekir. İşlevlerin kapsamı satın alınan lisans anahtarına bağlıdır.

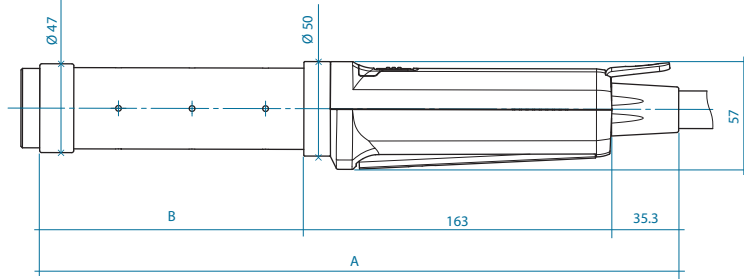
KONTROL ÜNİTESİ



Aksi belirtilmedikçe tüm boyutlar milimetre (mm) cinsindedir.

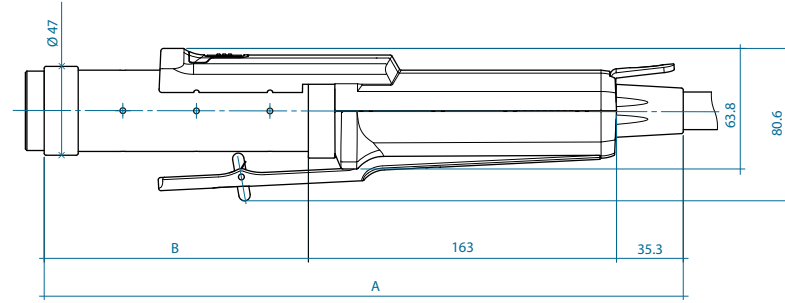
KERPETEN TİPLERİ

HO 2000, 3000, 4000



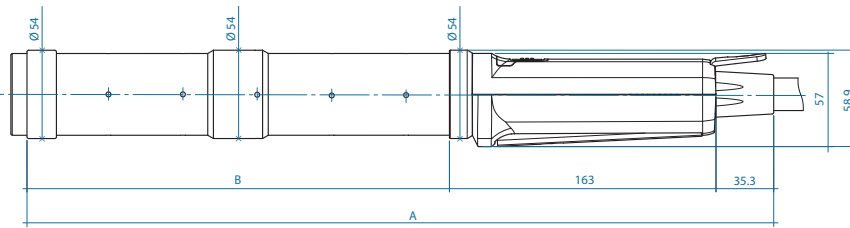
HO Kerpeten Tipi	A (mm)	B (mm)
2000	299	101
3000	338	140
4000	377	179

EL



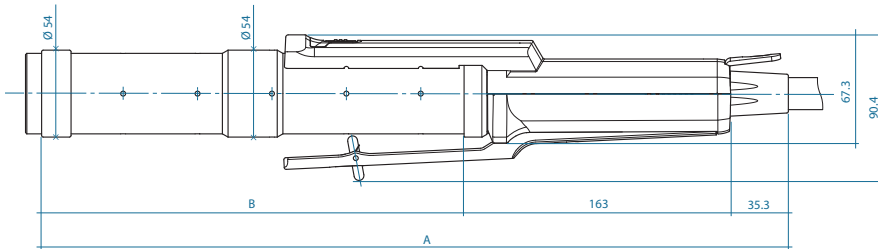
ELT

HO 5000, 7000



HO Kerpeten Tipi	A (mm)	B (mm)
5000	366	168
7000	457	259

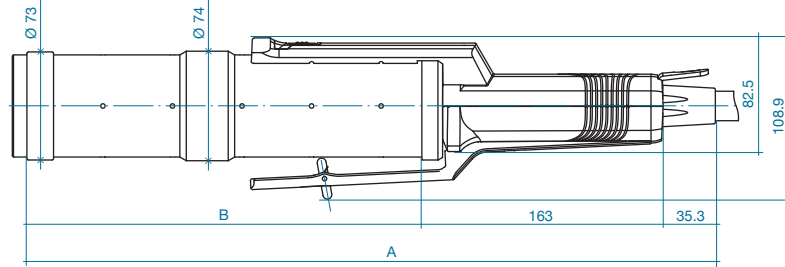
EL



ELT

KERPETEN TİPLERİ

HO 10000



HO Kerpeten Tipi	A (mm)	B (mm)
10000	465	267

ELT

KERPETEN UÇLARI

Oetiker, uygulamanız için doğru çözümü sağlamak üzere geniş bir yelpazede farklı kerpeten uçları sunmaktadır. Aşağıdaki tabloda standart uçlarımız hakkında bilgi verilmektedir. Tabloda özel kelepçe boyutları ve özel kerpeten uçları dikkate alınmamıştır.

Daha fazla bilgi için lütfen satış departmanımızla iletişime geçin.



Kerpeten Uçları	Kerpeten Uçları	HO için uygundur						
		2000	3000	4000	5000	7000	10000	
Çene genişliği (mm)	Aşağıdaki kulak genişliği için: (mm)							
5,5	≤7	x						
	8	x						
7,5	8	x	x					
	10	x	x					
	13		x	x				
10,2	8	x	x	x				
	10	x	x	x				
	13		x	x				
10,5	10				x	x		
	13				x	x		
14,5	13					x	x	