

Одноушковый хомут с винтом 103

Рекомендован для систем безопасности водителя и пассажиров

Преимущества

- Безопасное и надежное соединение для нагнетателей
- Универсальность конструкции
- Быстрый и безопасный монтаж
- Эффективное использование пространства



Безопасность: надежное крепление нагнетателей подушек безопасности в системах безопасности водителя и пассажиров

Экономия средств: гибкая альтернатива крепления нагнетателей, устраняющая необходимость в изготовлении специальных кронштейнов

Экономия пространства: простота монтажа благодаря расположению ушка в позиции 180° или 45°

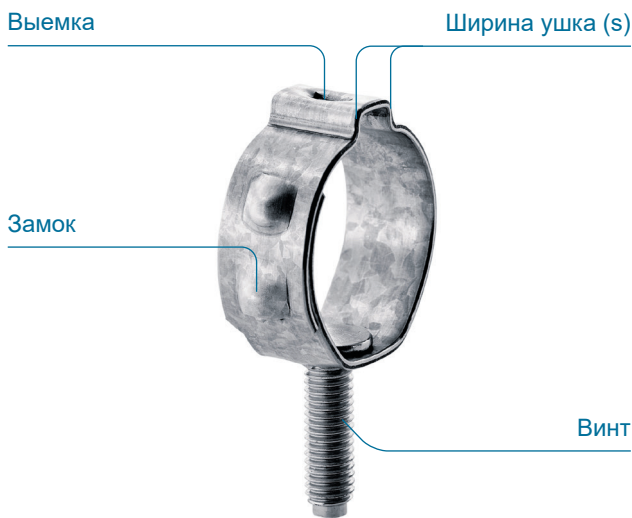
Гибкость: легко настраиваемое расположение хомута

Точно в размер: доступны различные диаметры с винтами M5 или M6 для нагнетателей стандартных размеров

Прочность: высокопрочный низколегированный сплав с высокими удерживающими свойствами + хорошая стойкость к коррозии

Надежный монтаж: быстрый и простой монтаж с помощью оборудования, обеспечивающего отслеживание технологического процесса

ХАРАКТЕРИСТИКИ И ПРИМЕНЕНИЕ



Одноушковый хомут с винтом 103

ОБЗОР ТЕХНИЧЕСКИХ ХАРАКТЕРИСТИК

Материал

Лента: Высокопрочная сталь, материал № 1.0934

Покрытие ленты: Galfan

Винт: Легированная сталь, материал № 1.5525

Покрытие винта: Цинк с последующим синим хромированием

Коррозионная стойкость согласно DIN EN ISO 9227

≥ 72 ч

Диапазон размеров	Ширина × толщина	Размер винта
20,6—50,0 мм	10,0 × 1,0 мм	M5 и M6
20,6—50,0 мм	14,0 × 1,0 мм	M5 и M6

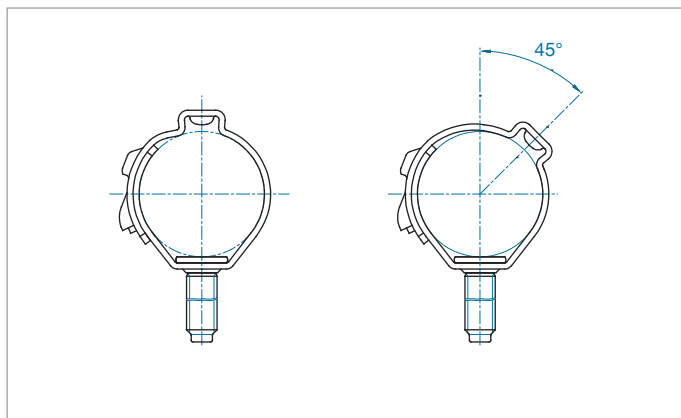
Материал

Лента для одноушковых хомутов с винтом изготавливается из высокопрочной стали с покрытием Galfan. Винты изготавливаются из оцинкованной легированной стали с последующим синим хромированием.

Состояние кромки ленты

Компания Oetiker строго контролирует процесс производства ленты, включая меры обеспечения высоких требований качества при продольной нарезке лент и при обработке угловых радиусов механическим способом или методом скругления. Такой подход снижает вероятность повреждения острыми или прямоугольными кромками соединяемых деталей, когда они зажимаются с помощью хомута.

Варианты расположения ушка



180°

45°

Ушко хомута (зажимной элемент)

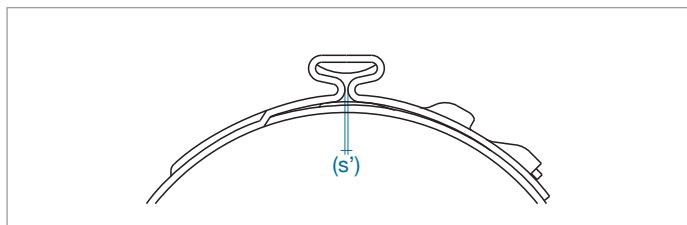
С помощью инструментов, разработанных или одобренных компанией Oetiker, хомут зажимается за счет сведения нижних радиусов ушка. Максимальное уменьшение диаметра пропорционально ширине ушка (s) в раскрытом состоянии, например, ширина стандартного ушка равна 5,5 мм.

Теоретическое значение максимального уменьшения диаметра определяется по формуле:

$$\text{Максимальное уменьшение диаметра} = \frac{\text{Ширина ушка (s)}}{\pi}$$

ОБЗОР ТЕХНИЧЕСКИХ ХАРАКТЕРИСТИК

Ушко хомута (зажимной элемент)



! Примечание: на рисунке выше показано, как выглядит ушко в зажатом состоянии (s'); здесь может не отображаться эффективно зажатый хомут.

Механический замок

Замок представляет собой механически соединяемую конструкцию, благодаря которой хомут сохраняет круглую форму.

Конструкция ушка

Выемка в ушке эффективно увеличивает усилие зажатия и создает эффект пружины при уменьшении или увеличении диаметра соединяемых деталей вследствие

Типовой нагнетатель Диаметр (мм)	Открытый хомут Диаметр (мм)
-------------------------------------	--------------------------------

20,0	20,6
20,4	21,2
25,0	25,7
25,4	26,2
30,0	30,8
35,0	35,8

ДАННЫЕ ДЛЯ МОНТАЖА

Размеры материала (мм)	Размер (мм)	Винт	Макс. момент затяжки гайки (Нм)	Макс. усилие закрытия (Н)
10,0 × 1,0	20,6—50,0	M6 × 1,0	10,0	4600
10,0 × 1,0	20,6—50,0	M5 × 0,8	6,0	5000
14,0 × 1,0	20,6—50,0	M6 × 1,0	10,0	7000
14,0 × 1,0	20,6—50,0	M5 × 0,8	6,0	7400

Рекомендованные пневматические клещи	Рекомендованная головка клещей EL	Рекомендованная головка клещей ME
--------------------------------------	-----------------------------------	-----------------------------------

HO 5000 EL/ME	13900772	13900773
HO 5000 EL/ME	13900772	13900773
HO 7000 EL/ME	13900772	13900773
HO 7000 EL/ME	13900772	13900773

теплового или механического воздействия.

Характеристики винта

Стандартный винт изготавливается в соответствии с ISO 898-1, категория изделия 9.8, а цилиндрический конец, сердечник начала винта, изготавливается в соответствии с DIN ISO 4753 SD во избежание завинчивания гайки не по резьбе при монтаже. В качестве варианта винт может быть снабжен «наконечником» из дополнительного материала, добавленного на верхней стороне головки, когда зажим при применении может снизить осевое смещение.

Рекомендации по монтажу

Ушко хомута деформируется под воздействием постоянного усилия от зажимного инструмента. Такой способ называется «зажатие с приоритетом по усилию». Этот метод монтажа обеспечивает равномерное и повторяемое усилие, прикладываемое к соединяемым деталям, а также соответствующее усилие, действующее на механический замок хомута. Применение данной методики в процессе зажатия хомута серии 103 обеспечит компенсацию производственных допусков на детали и передачу постоянного радиального усилия от хомута на соединяемые детали. Производственные допуски на детали компенсируются за счет изменения зазора ушка (s'). Контроль монтажа хомута и сбор данных в процессе его выполнения осуществляется при использовании пневматического инструмента с электронным управлением Oetiker ELK.

! Примечание. Необходимо обеспечить зажатие за один рабочий ход инструмента. Запрещается прилагать повторное усилие обжатия.