

技术参数表

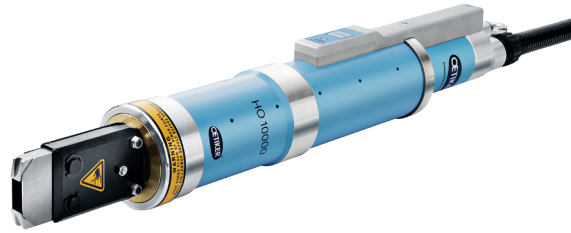
欧梯克 ELK 02 – HO 10000 ELT

加强型单耳卡箍的安装





控制单

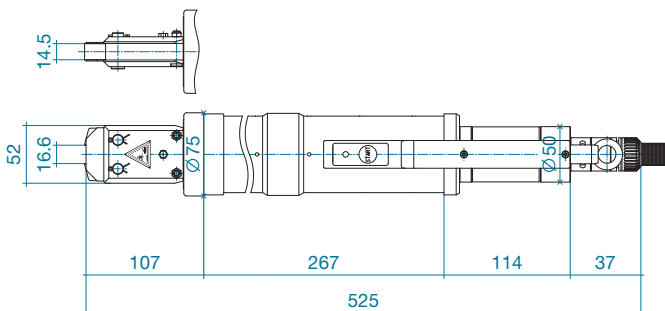


带有触发单元ELT
符合人体工程学的手持设计
(ELT=带有延长触发的电控版本)

专为以下卡箍研发：PG 167 / 1210R 和 PG 193 / 1010R
约4巴的进气压力可实现至少7000牛顿的闭合卡紧力
符合人体工程学的带延长触发单元ELT版本同样可供

电控气动卡钳 欧梯克 ELK 02 – HO 10000 ELT

仅与 ELK 02 配合使用



技术数据

尺寸:	Ø 75 mm x 525 mm
重量:	约 3400g (带钳头)

钳头

钳爪宽度 (mm)	14.5
开口间隙 (mm)	16.6
耳宽* (mm)	13

零件编号

钳头 HO14.5-16.6 EL	13900774
HO 10000 ELT-03	13900805
钳爪更换套件	13900545
校准适配器**	13600016
HO10000ELT-03 (不带钳头)	13900879

触发装置的标准软管/线缆长度为 3 m。其他长度的软管/线缆长度，以及有角度的型号，可根据要求提供。

钳爪更换套件包含完整的左右钳爪以及所有必要部件。钳爪宽度必须比所需安装的卡箍条带宽至少0.5毫米。开口间隙必须大于最大耳宽以便安装。

* 耳朵内侧宽度

** 已经包含在 CAL 01 中

有权对进一步的开发作技术更改。

欧梯克集团: www.oetiker.com

Headquarters Switzerland
Hans Oetiker AG
Maschinen- und Apparatefabrik
Oberdorfstrasse 21
CH-8810 Horgen (Zürich)
T +41 44 728 55 55
info@ch.oetiker.com

Austria
Hans Oetiker
Maschinen- und Apparatebau
Ges.m.b.H.
Eduard-Klinger-Strasse 19
A-3423 St. Andrä-Wördern
T +43 2242 33 994-0
info@at.oetiker.com

Brazil
Oetiker do Brasil Imp. e Com. Ltda.
Av. Hugo Fumagali, nr. 586 - Sala B
07220-080 Cid. Industrial Satélite
Guarulhos (SP)
T +55 11 2303 7486
info@br.oetiker.com

Canada
Oetiker Limited
203 Dufferin Street South
P. O. Box 5500
Alliston, Ontario L9R 1W7
T +1 705 435 4394
info@ca.oetiker.com

P. R. China
Oetiker Industries (Tianjin) Ltd.
No. 9, Tongda Road, Beichen District,
Tianjin 300405
T +86 22 2697 1183
F +86 22 2697 1380
info@cn.oetiker.com

Czech Republic
Hans Oetiker spol. s r. o.
Videňská 116
CZ-37833 Nová Bystrice
T +420 384 386513
info@cz.oetiker.com

France
Oetiker Sarl
Parc d'activités du Bel Air
1, rue Charles Cordier
77164 Ferrières-en-Brie
T +33 1 79 74 10 90
info@fr.oetiker.com

Germany
Hans Oetiker
Metallwaren- & Apparatefabrik GmbH
Üsenbergerstrasse 13
D-79346 Edingen a. K.
T +49 76 42 6 84-0
info@de.oetiker.com

Kurt Allert GmbH & Co. KG
Postfach 1160
Austrasse 36
D-78727 Oberndorf a. N.
T +49 74 23 87 70-0
info@allert.oetiker.com

Hong Kong
Oetiker Far East Limited
2210 Tuen Mun Central Square
22 Hoi Wing Road
Tuen Mun NT
T +852 2459 8211
info@hk.oetiker.com

Hungary
Oetiker Hungaria KFT
Vasvári P. U. 11
H-9800 Vasvár
T +36 94 370 630
info@hu.oetiker.com

India
Oetiker India Private Ltd.
N-14, Additional Patalganga
Industrial Area
Village Chavane, Khalapur
Rasayani 410 220
Dist. Raigad, Maharastra
T +91 2192 250107-12
info@in.oetiker.com

Japan
Oetiker Japan Co. Ltd.
Kaneko Bldg. A
5-3-5 Nakamachi-dai, Tsuzuki-ku
Yokohama 224-0041, Kanagawa
T +81 45 949 3151
info@jp.oetiker.com

Mexico
Oetiker Servicios S de RL de CV
Ave. José María Pino Suárez 853 Nte.
Col. Centro, CP 64000
Monterrey, Nuevo León
T +52 81 8390 0237
info@mx.oetiker.com

Netherlands
Oetiker Benelux B. V.
Hertzstraat 38
NL-6716 BT Ede
T +31 318 63 71 71
info@nl.oetiker.com

Spain
Oetiker España, S. A.
Pol. Ind. Las Salinas
C/Puente, 18
E-11500 El Puerto
de Santa María (Cádiz)
T +34 956 86 04 40
info@es.oetiker.com

South Korea
Oetiker Far East Limited
Korea Liaison Office
Postal Zip Code 135-880
1401 LG Twintel 1-Cha 157-8
Samseong 1-dong
Gangnam-gu, Seoul
T +82 2 2191 6100
info@kr.oetiker.com

United Kingdom
Oetiker UK Limited
Foundry Close
GB-Horsham, Sussex RH13 5TX
T +44 1403 26 04 78
info@uk.oetiker.com

USA
Oetiker, Inc.
6317 Euclid Street
Marlette, Michigan 48453-0217
T +1 989 635 3621
800 959 0398 (toll-free)
info@us.oetiker.com

www.oetiker.com

