

# Pinces de montage manuelles (HIP)

HIP 4000 | 392, HIP 7000 | 393

Recommandées pour le montage de colliers de serrage à faible encombrement 292 et colliers à oreille 293

## Avantages

- Performance d'étanchéité optimale
- Poignée ergonomique
- Montage simple et rapide



Pince pour collier de serrage à faible encombrement 292  
HIP 4000 | 392



Pince pour collier à oreille 293  
HIP 7000 | 393

**Performance d'étanchéité optimale** : résistance supérieure et force de fermeture élevée

**Conception économique** : économique en termes de coûts pour le montage manuel d'ensembles de faible volume ou de prototypes de colliers ToothLock<sup>®</sup>

**Poignées ergonomiques** : fermeture sécurisée et simple



VUE D'ENSEMBLE DES CARACTÉRISTIQUES TECHNIQUES

**Pince pour collier de serrage à faible encombrement 292**

Réf. modèle	HIP 4000   392
Réf. produit	14100392

Dimensions :

Longueur	325,0 mm
Largeur	62,0 mm
Hauteur	220,0 mm
Poids	612 g
Largeur de mâchoire	-
Ouverture de mâchoire	31,0 à 14,0 mm

Pour largeur d'oreille	-
Force de référence des mâchoires	4000 N

**Pince pour collier à oreille 293 \***

Réf. modèle	HIP 7000   393
Réf. produit	14100393

Dimensions :

Longueur	312,0 mm
Largeur	62,0 mm
Hauteur	370,0 mm
Poids	771 g
Largeur de mâchoire	12,0 mm
Ouverture de mâchoire	Mâchoire 1 : 22,0 à 9,0 mm Mâchoire 2 : 15,2 à 2,0 mm

Pour largeur d'oreille	17 mm
Force de référence des mâchoires	7000 N

\* La mâchoire 1 est conçue pour un serrage partiel, la mâchoire 2 permet un serrage complet de l'oreille

## COLLIERS DE SERRAGE ADAPTÉS

Groupe de produits	Diamètre (mm)	Force de fermeture max. (N)	Largeur d'oreille (mm)	Outils de montage :	
				Pince pour collier de serrage à faible encombrement 292 HIP 4000   392	Pince pour collier à oreille 293 HIP 7000   393
292	57,5-118,0	3900	-	14100392	-
293	40,0-120,5	7500	17	-	14100393

### Outils à mouvement composé

Le mécanisme à mouvement composé augmente l'amplification mécanique de la force au cours de la fermeture des mâchoires ; ce qui permet ainsi d'obtenir des forces de serrage élevées au moment où elles sont nécessaires.

Une poignée centrale fixée à l'une des deux poignées permet de réduire la portée des poignées au début de la fermeture ; elle se replie ensuite alors que les poignées sont rassemblées.

### Pince pour colliers de serrage à faible encombrement 292

Les mâchoires sont spécialement conçues pour s'adapter à la forme du crochet du collier à faible encombrement 292 ToothLock®.

La capacité à générer facilement plus de 4000 N de force de fermeture à n'importe quelle position de poignée permet à l'utilisateur de profiter au maximum des charges radiales élevées qu'on peut atteindre avec la technologie du collier de serrage ToothLock®.

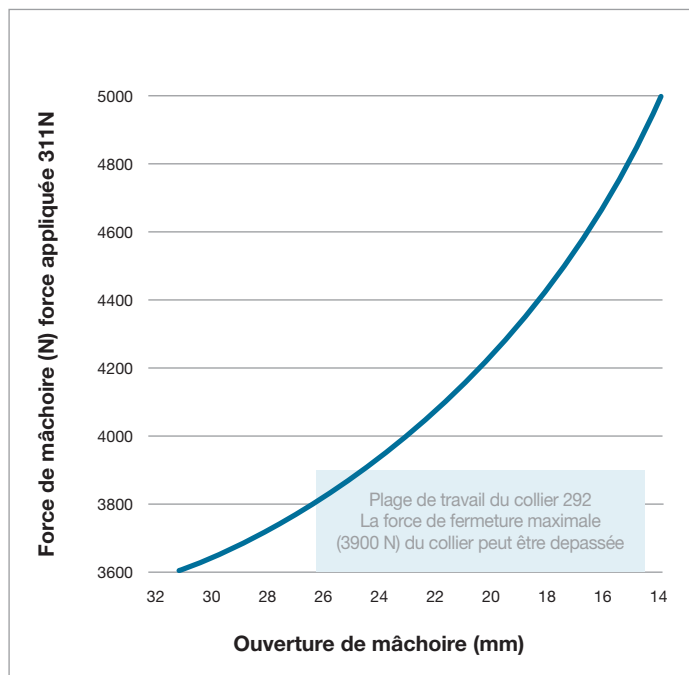
### Pince pour colliers à oreille 293

Les mâchoires sont spécialement conçues pour s'adapter à l'oreille du collier de serrage 293 ToothLock®.

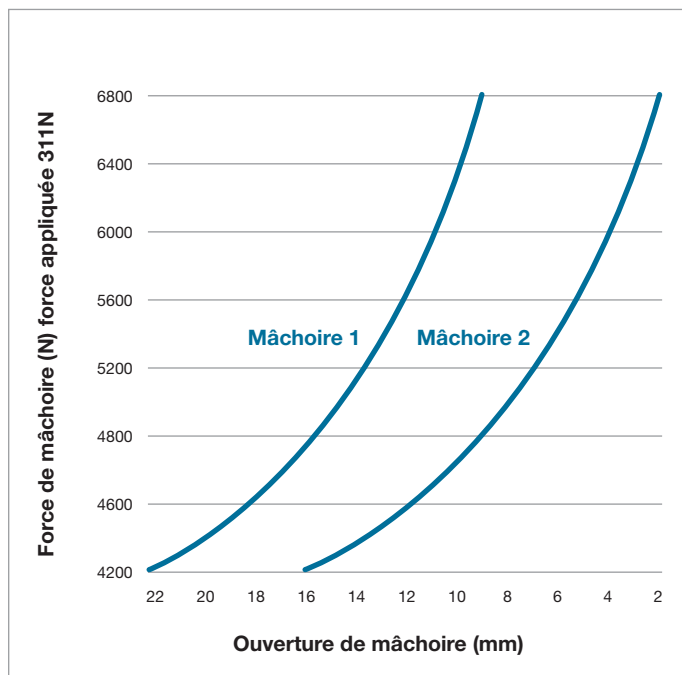
Deux mâchoires côte à côte utilisent la course de fermeture de 17 mm du collier tout en produisant une force de fermeture optimale. Ceci permet d'obtenir des forces radiales exceptionnellement élevées du collier à l'aide d'un simple outil manuel.

TABLEAUX DE COMPARAISON DES FORCES DE FERMETURE

HIP 4000 | 392



HIP 7000 | 393



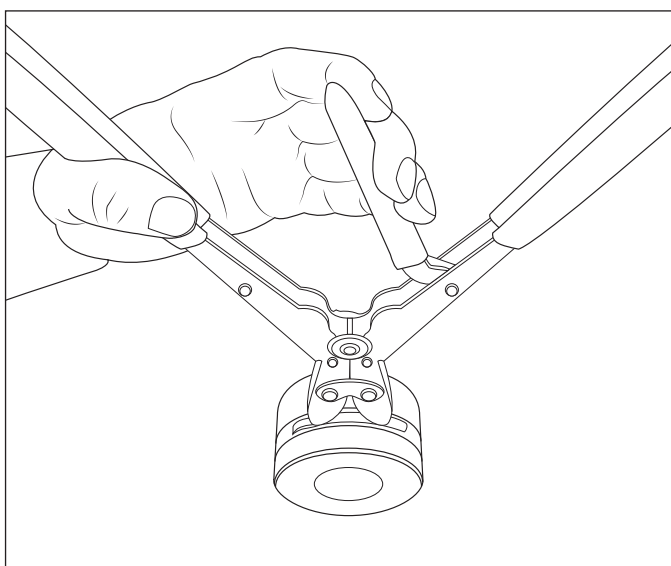
ⓘ Remarque : L'homogénéité de la force de fermeture de la pince manuelle ne peut être garantie étant donné la variabilité inhérente à la force appliquée. Les forces de référence des mâchoires sont indiquées à titre de référence uniquement. La force réelle de chaque pince dépend de la force manuelle appliquée, des limites de sécurité pour l'utilisateur/opérateur et des propriétés spécifiques à chaque application. La force de fermeture maximale du collier peut être dépassée. L'utilisateur final doit s'assurer de la sécurité pour l'opérateur et de l'intégrité de la connexion finale.

## MODE D'EMPLOI

**Les critères de fermeture minimums** des colliers 292 et 293 doivent être respectés pour permettre un engagement total du profil denté ToothLock. Consultez les fiches de données techniques de chaque collier pour connaître les dimensions des colliers et les données de montage supplémentaires.

### HIP 4000 | 392

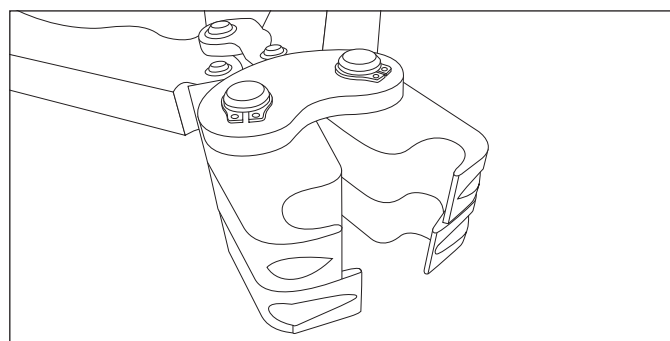
La pointe de mâchoire de chaque pince est spécialement conçue pour s'engager dans les ergots 292. La fin de course de chaque outil coïncide avec le diamètre minimum du collier de la plage de travail.



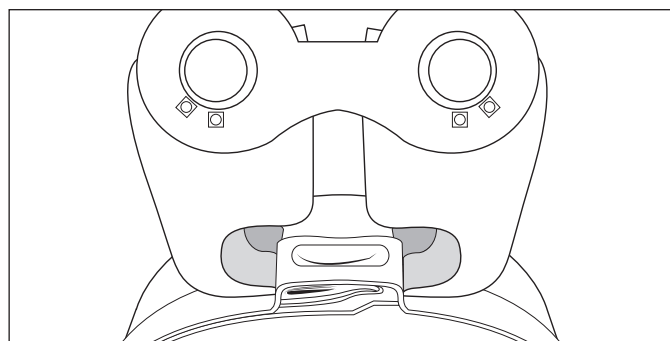
La poignée centrale augmente de manière efficace l'écart de la main pour faciliter la manipulation au début de la fermeture.

### HIP 7000 | 393

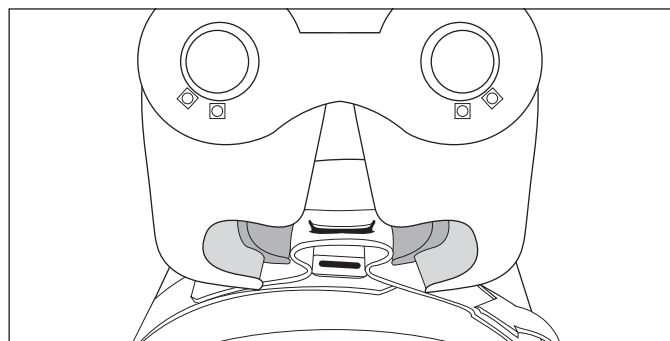
La pince à deux mâchoires est conçue pour recevoir la grande oreille de 17 mm.



1. La mâchoire 1 avec la grande ouverture est d'abord utilisée.



2. Positionnez la mâchoire 1 sur l'oreille, fermez le collier selon les besoins.



3. Si à la fin de la course une réduction de diamètre supplémentaire est nécessaire, positionnez la mâchoire 2 sur l'oreille et continuez la fermeture jusqu'à ce que la réduction de diamètre souhaitée soit atteinte.