

Ręczne przecinaki (HCC)

HCC 2000 | 502, HCC 2000 | 503



Zalecane do USUWANIA opasek z uchem Oetiker

Zalety

- Szybkie i łatwe przecinanie opasek z uchem
- Wymagana minimalna siła
- Najbardziej bezpieczna metoda usuwania opasek
- Minimalizacja uszkodzenia aplikacji



Ręczny przecinak z podwójną dźwignią – proste uchwyty
HCC 2000 | 502
Nr produktu 14100502



Ręczny przecinak z podwójną dźwignią – zakrzywione uchwyty
HCC 2000 | 503
Nr produktu 14100503
Zakrzywione uchwyty zostały zaprojektowane dla użytkowników z mniejszymi dłońmi oraz w celu dodania równowagi i umożliwienia łatwej obsługi

Przecinaki z podwójną dźwignią: maksimum mechanicznego wsparcia dla łatwiejszego i bezpieczniejszego użycia

Specjalne zastosowanie: tylko do zdejmowania opasek z uchem Oetiker



PRZEGLĄD DANYCH TECHNICZNYCH

Ręczny przecinak do opasek z uchem Oetiker – proste uchwyty

Nr modelu	HCC 2000 502
Nr prod.	14100502

Wymiary:

Długość	230,0 mm
Szerokość	58,0 mm
Wysokość	23,0 mm
Masa	315,0 g
Szerokość szczęki	19,0 mm
Rozstaw otwarcia	19,5 mm
Maks. szerokość ucha	13,0 mm
Referencyjna siła szczęki	2000 N

Ręczny przecinak do opasek z uchem Oetiker – zakrzywione uchwyty

Nr modelu	HCC 2000 503
Nr prod.	14100503

Wymiary:

Długość	232,0 mm
Szerokość	63,0 mm
Wysokość	23,0 mm
Masa	315,0 g
Szerokość szczęki	19,0 mm
Rozstaw otwarcia	18,4 mm
Maks. szerokość ucha	13,0 mm
Referencyjna siła szczęki	2000 N

OPIS

Ręczne przecinaki Oetiker są przeznaczone do bezpiecznego usuwania opasek z uchem Oetiker zaciskanych za pomocą ręcznych zaciskarek montażowych z serii HIP 2000 lub podobnych elektronarzędzi. Więcej szczegółów znajduje się w części Pasujące opaski poniżej.

Przecinaki zostały zaprojektowane do zapewniania wielu cykli przecinania bez utraty wydajności przy użyciu najniższej praktycznej siły przecinania. Narzędzia te są wykonane z lekkiego metalu dla zwiększenia żywotności, a ich uchwyty są teksturowane, co umożliwia pewny chwyt.

TYLKO DO USUWANIA OPASEK. Pomarańczowe uchwyty odróżniają ręczne przecinaki od ręcznych zaciskarek montażowych. Wysokie przełożenie mechaniczne umożliwia łatwe usunięcie opaski oraz zmniejsza ryzyko doznania urazu.

Zgłoszone do opatentowania

PASUJĄCE OPASKI

Ręczne przecinaki HCC 2000 | 502 i HCC 2000 | 503 przeznaczone są do cięcia poniższych **OPASEK Z UCHEM** z taśmami o określonej szerokości i grubości.

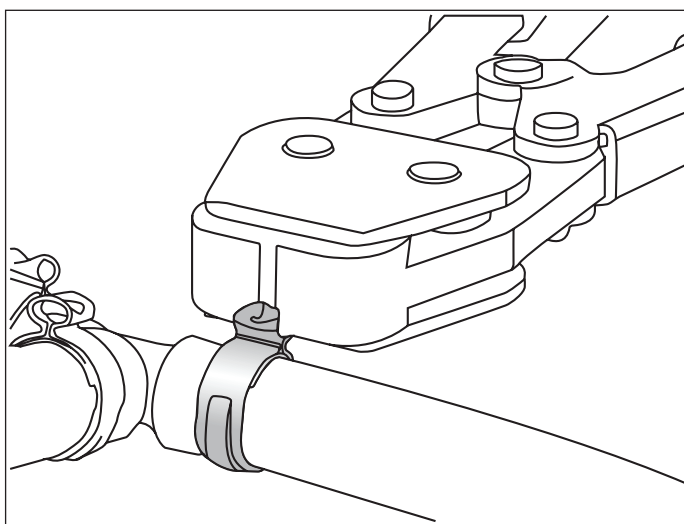
Taśma ze stali nierdzewnej: przecinanie opasek o maksymalnej szerokości taśmy 7,0 mm oraz maksymalnej grubości taśmy 0,8 mm

Taśma ze stali nierdzewnej: przecinanie opasek o maksymalnej szerokości taśmy 9,0 mm oraz maksymalnej grubości taśmy 0,6 mm

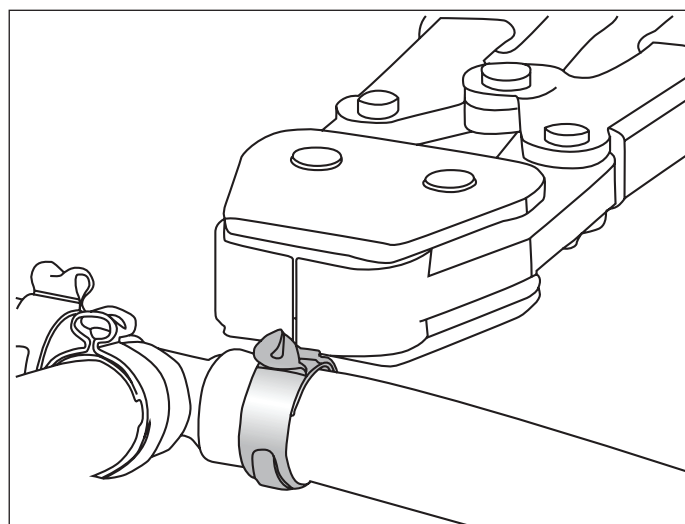
Taśma stalowa: przecinanie opasek o maksymalnej szerokości taśmy 9,0 mm oraz maksymalnej grubości taśmy 0,8 mm



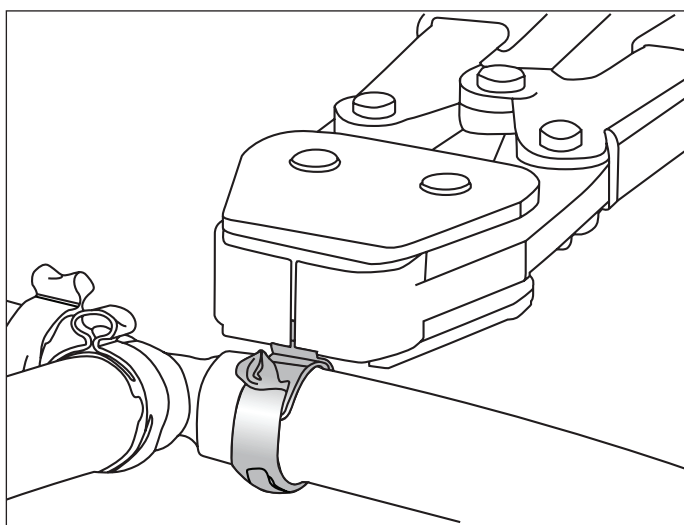
INSTRUKCJA UŻYCIA



1. Umieścić czubki szczęk po obu stronach opaski z uchem lub pojedynczej odnogi



2. Ścisnąć uchwyty



3. Przeciąć i usunąć opaskę

Należy zachować ostrożność podczas użycia ręcznych przecinaków. Mogą one wytwarzać ogromne ilości siły. Zaleca się noszenie okularów ochronnych podczas przecinania opasek.

TYLKO DO USUWANIA OPASEK