

# Handschneidzangen (HCC)

HCC 2000 | 502, HCC 2000 | 503



Empfohlen für die DEMONTAGE von Original Oetiker Ohr Klemmen

## Vorteile

- Schnelles und einfaches Schneiden von Ohr Klemmen
- Erfordert minimale Handkraft
- Sicherste Methode zum Entfernen von Klemmen
- Minimiert Schäden an der Anwendung



Handschneidzange mit Kniehebelmechanismus – gerade Griffe  
HCC 2000 | 502  
Art.-Nr. 14100502



Handschneidzange mit Kniehebelmechanismus – geschwungene Griffe  
HCC 2000 | 503  
Art.-Nr. 14100503  
Geschwungene Griffe sind speziell für Benutzer mit kleineren Händen gedacht und erleichtern die Zangenbenutzung, indem sie mehr Halt bieten

**Schneidwerkzeuge mit Kniehebelmechanismus:** maximale mechanische Kraftverstärkung für einen einfacheren und sichereren Gebrauch

**Spezialausführung:** ausschließlich zum Entfernen von Oetiker Ohr Klemmen



## TECHNISCHE DATEN – ÜBERBLICK

### Handschneidzange für Oetiker Ohr Klemmen – gerade Griffe

Modell-Nr.	HCC 2000   502
Art.-Nr.	14100502

Abmessungen:

Länge	230,0 mm
Breite	58,0 mm
Höhe	23,0 mm
Gewicht	315,0 g
Backenbreite	19,0 mm
Öffnungsspalt	19,5 mm
Max. Ohrbreite	13,0 mm
Bezugsbackenkraft	2000 N

### Handschneidzange für Oetiker Ohr Klemmen – geschwungene Griffe

Modell-Nr.	HCC 2000   503
Art.-Nr.	14100503

Abmessungen:

Länge	232,0 mm
Breite	63,0 mm
Höhe	23,0 mm
Gewicht	315,0 g
Backenbreite	19,0 mm
Öffnungsspalt	18,4 mm
Max. Ohrbreite	13,0 mm
Bezugsbackenkraft	2000 N

## BESCHREIBUNG

Oetiker Handschneidzangen dienen zum sicheren Entfernen von Oetiker Ohr Klemmen, die sich mit Oetiker Handzangen der Baureihe HIP 2000 oder entsprechenden Elektrowerkzeugen schließen lassen. Weitere Einzelheiten sind im nachfolgenden Abschnitt Anwendbare Klemmen aufgeführt.

Sie sind so konzipiert, dass sie zahlreichen Schneidzyklen standhalten, ohne an Schneidleistung einzubüßen, und das bei minimaler praktischer Schnittkraft. Konstruktion aus massivem Metall für eine lange Standzeit, mit strukturierten Griffen für sicheren Halt.

**AUSSCHLIESSLICH ZUM ENTFERNEN VON KLEMMEN.** Orangefarbene Griffe unterscheiden Handschneidzangen von Handzangen. Die hohe mechanische Kraftverstärkung erleichtert das Schneiden von Klemmen und reduziert das Risiko einer Verletzung durch Überlastung.

Patent angemeldet

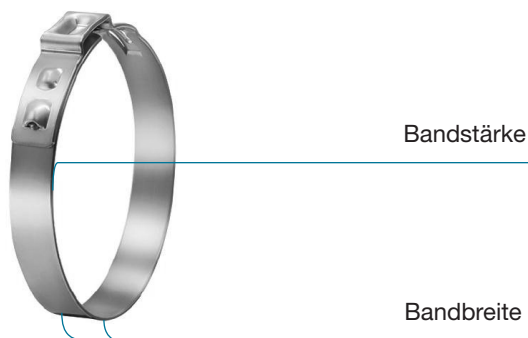
## ANWENDBARE KLEMMEN

Die Handschneidzangen HCC 2000 | 502 & HCC 2000 | 503 eignen sich zum Abschneiden der unten aufgeführten **OHRKLEMMEN** mit den folgenden Höchstbandbreiten und -stärken.

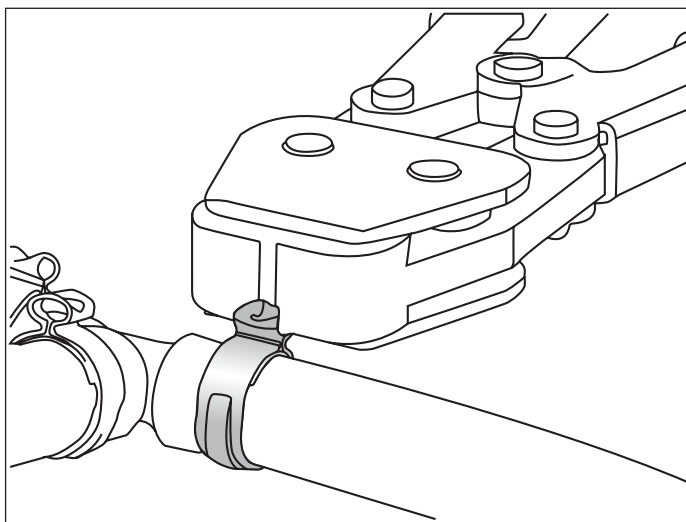
**Edelstahlband:** schneidet Klemmen mit bis zu 7,0 mm Breite x 0,8 mm Bandstärke

**Edelstahlband:** schneidet Klemmen mit bis zu 9,0 mm Breite x 0,6 mm Bandstärke

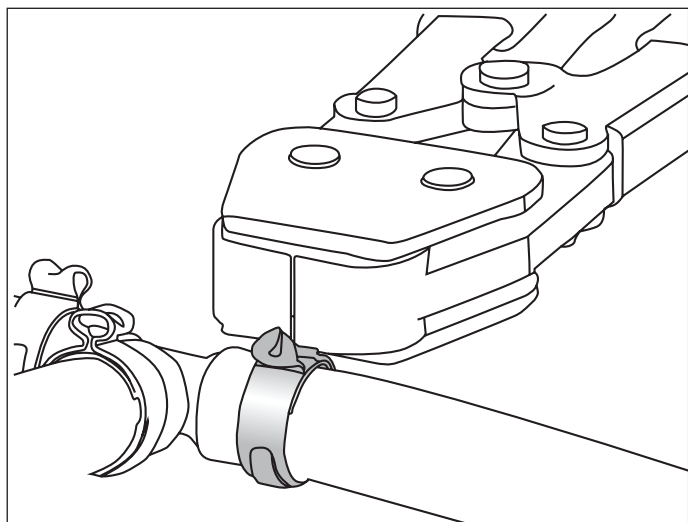
**Stahlband:** schneidet Klemmen mit bis zu 9,0 mm Breite x 0,8 mm Bandstärke



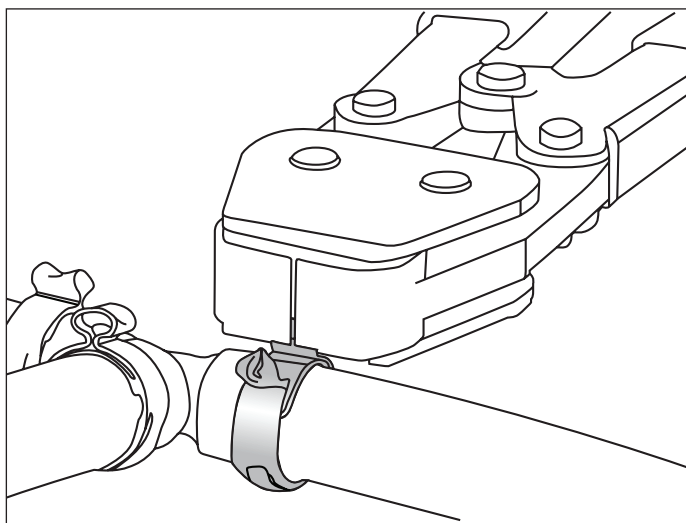
## ANLEITUNG



1. Die Schneiden an beiden Seiten des Klemmohrs bzw. Einfachschenkels ansetzen



2. Die Griffe zusammendrücken



3. Durchschneiden und Klemme entfernen

Beim Gebrauch von Handzangen Vorsicht walten lassen. Diese können große Kräfte erzeugen. Es wird empfohlen, beim Durchschneiden von Klemmen eine Schutzbrille zu tragen.

AUSSCHLIESSLICH ZUM ENTFERNEN VON KLEMMEN